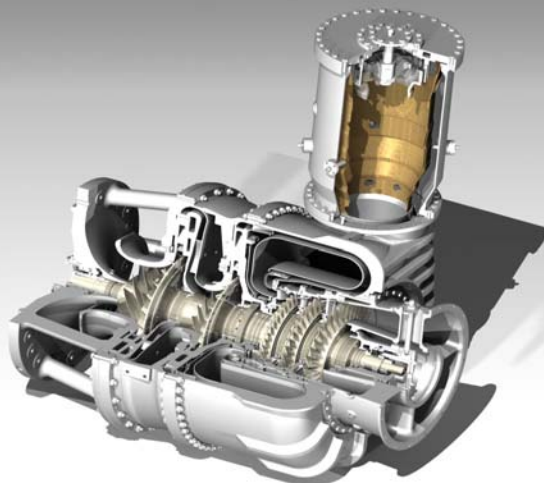


Gasturbinen Generator Aggregat GPB17D

Gasturbine Typ M1A-17D

Elektrische Leistung	1.690 kW
Brennstoffverbrauch	6.360 kW
Wirkungsgrad elektrisch	26,9 %
Abgasmassenstrom	8,00 kg/s
Abgastemperatur	521 °C
Generatorspannung	0,4 kV / 6,3 kV / 10,5 kV
Sattdampfleistung bei 8 bar(g)	5,0 t/h
Brennstoff	Erdgas
Emissionen	NOx >9ppm / CO 50ppm

Leistungen unter ISO Bedingungen ohne Verluste



M1A-17D

GPB17D



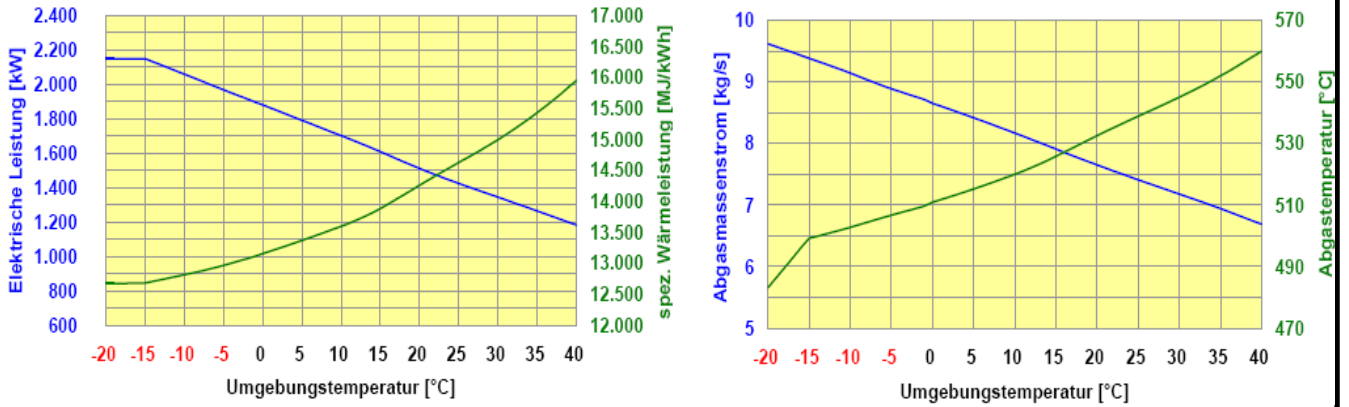
KAWASAKI Gas Turbine Europe GmbH
Nehringstrasse 15
61352 Bad Homburg / Germany

Phone+ 49 (0) 6172-73 63-0
Fax + 49 (0) 6172-73 63-55
eMail info@kge-gmbh.com

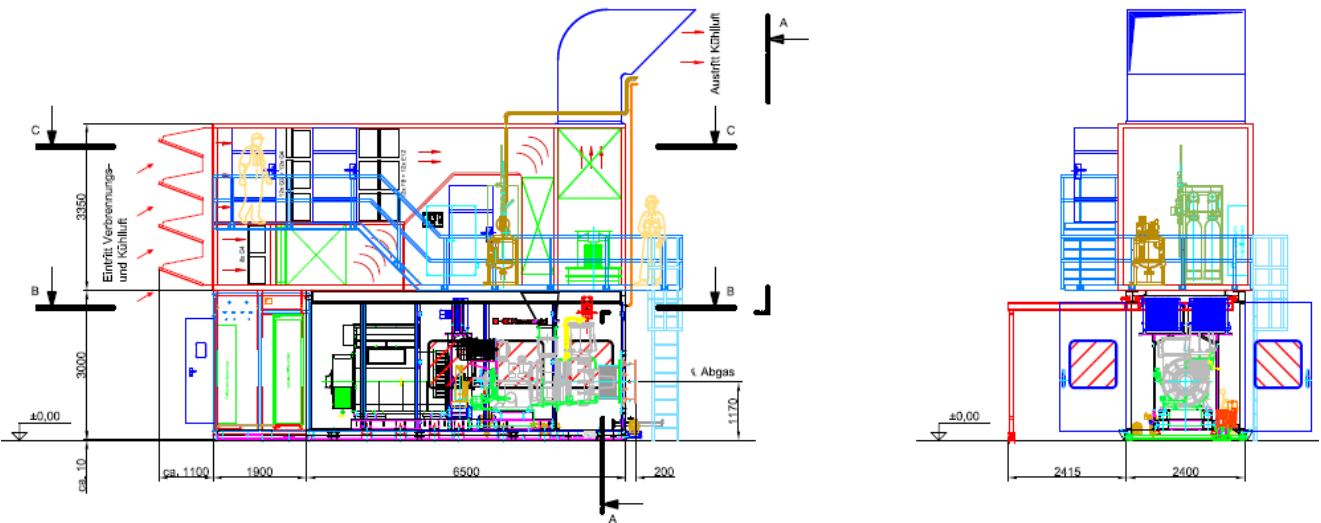
Get Reliable Eco-friendly Energy Now

www.kawasaki-gasturbine.de

Leistungsdiagramme unter Standardbedingungen:



Typisches Aufstell-Layout Außenaufstellung



KAWASAKI Gas Turbine Europe GmbH
 Nehringstrasse 15
 61352 Bad Homburg / Germany

Phone+ 49 (0) 6172-73 63-0
 Fax + 49 (0) 6172-73 63-55
 eMail info@kge-gmbh.com

Get Reliable Eco-friendly Energy Now

www.kawasaki-gasturbine.de