

Gasmotoren Generator Aggregat KG-12-V

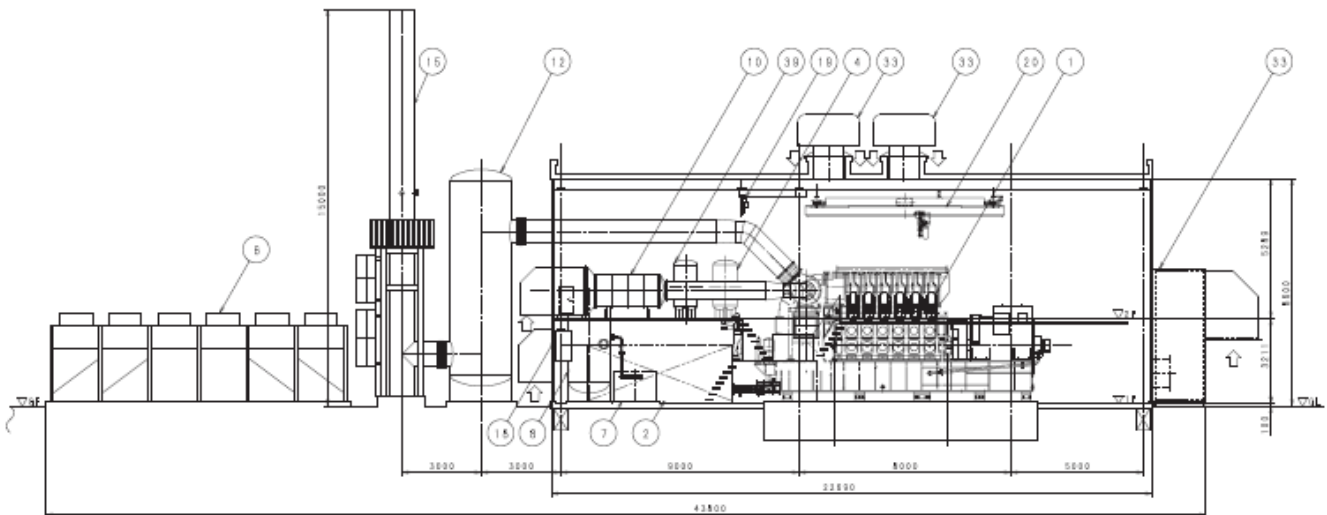
Gasmotor Typ KG-12-V

Elektrische Leistung	5.200	kW
Brennstoffverbrauch	10.600	kW
Wirkungsgrad elektrisch	49,5	%
Abgasmassenstrom	8,8	kg/s
Abgastemperatur	320	°C
Generatorspannung	6,3 / 10,5 / 11,0	kV
Abgaswärme	2,7	MW
Brennstoff	Erdgas	
Emissionen	NOx 200ppm	
Methan Number	>65	
Leistungen unter ISO Bedingungen ohne Verluste		



KG-12-V

KG-12-V



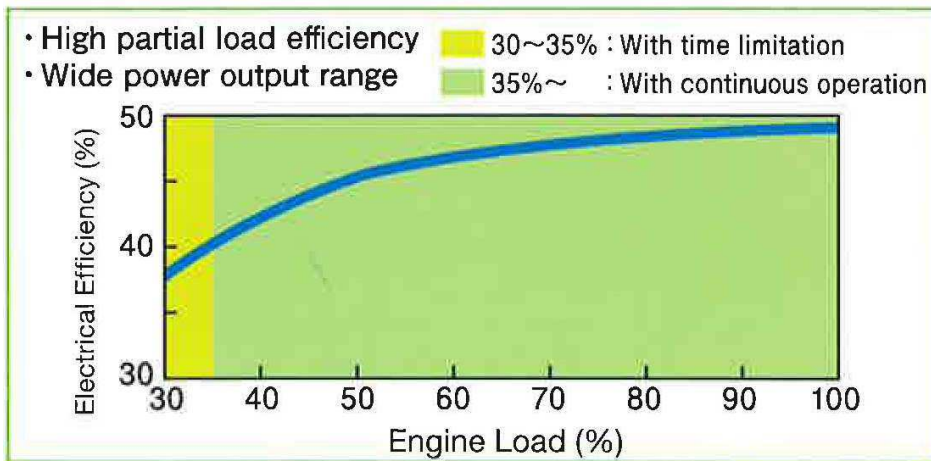
KAWASAKI Gas Turbine Europe GmbH
 Nehringstrasse 15
 61352 Bad Homburg / Germany

Phone+ 49 (0) 6172-73 63-0
 Fax + 49 (0) 6172-73 63-55
 eMail info@kge-gmbh.com

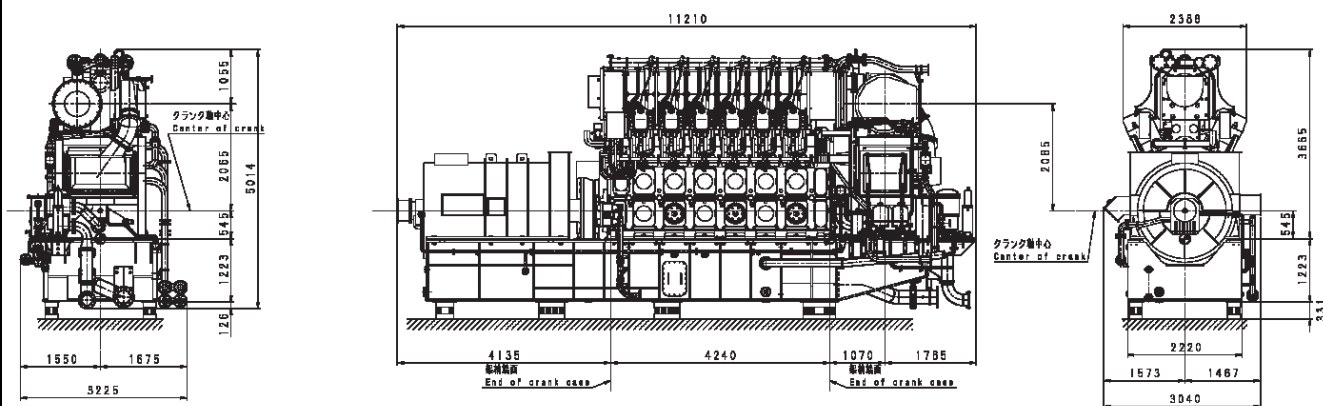
Get Reliable Eco-friendly Energy Now

www.kawasaki-gasturbine.de

Leistungsdiagramme unter Standardbedingungen:



Gasmotor Abmessungen



KAWASAKI Gas Turbine Europe GmbH
 Nehringstrasse 15
 61352 Bad Homburg / Germany

Phone+ 49 (0) 6172-73 63-0
 Fax + 49 (0) 6172-73 63-55
 eMail info@kge-gmbh.com

Get Reliable Eco-friendly Energy Now

www.kawasaki-gasturbine.de